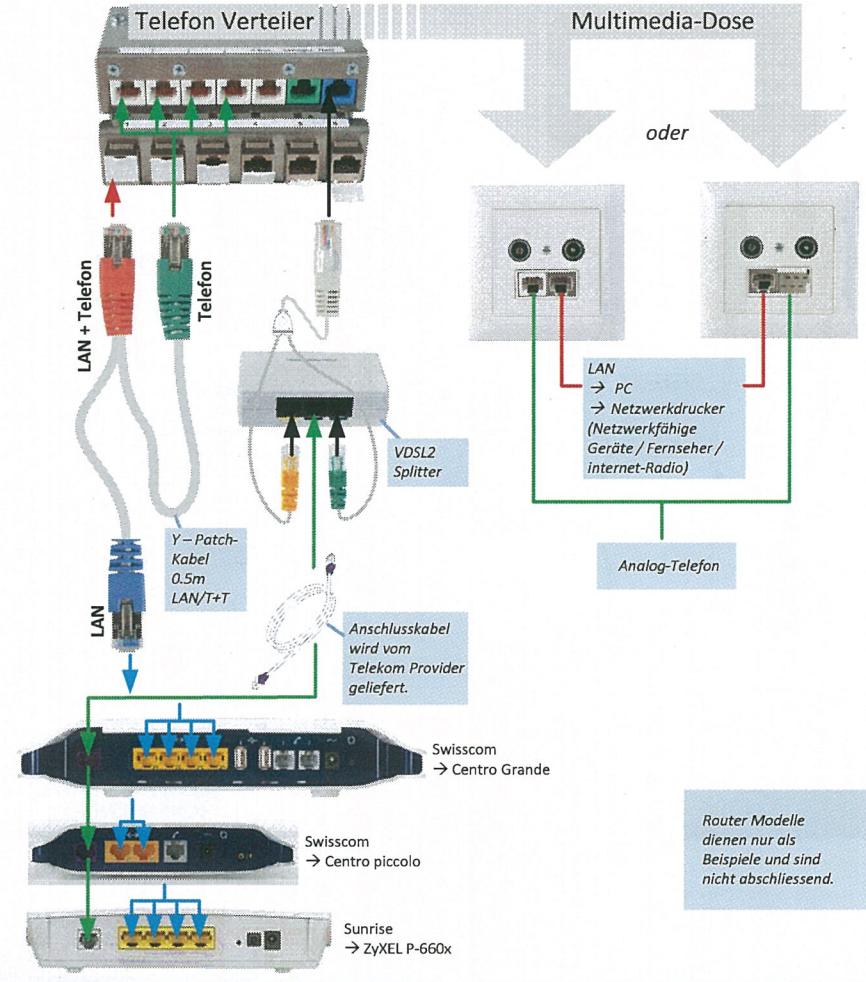
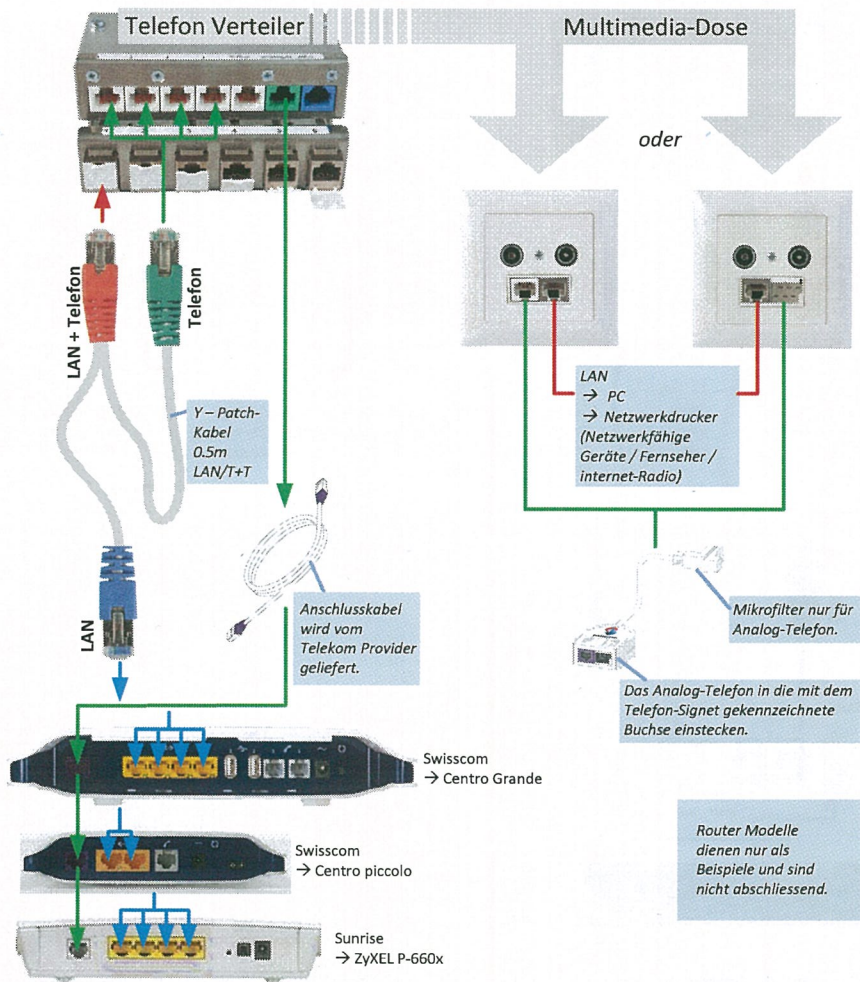


Wohnung: UniversMCS + Telekom-Provider

Wohnung: UniversMCS + Telekom-Provider



Für jeden weiteren Dienst ist ein Y-Patchkabel einzusetzen. Weitere Kabel erhalten Sie bei Ihrem Elektroinstallateur.

Bitte beachten Sie die jeweilige Installations- oder Bedienungsanleitungen der jeweiligen Provider.

Für jeden weiteren Dienst ist ein Y-Patchkabel einzusetzen. Weitere Kabel erhalten Sie bei Ihrem Elektroinstallateur.

Bitte beachten Sie die jeweilige Installations- oder Bedienungsanleitungen der jeweiligen Provider.